



**49. BAHNENGOLF
STAATSMEISTERSCHAFT**

23.-25. JULI 2009

ALLGEMEINE KLASSE



Vorarlberg / Dornbirn

AUSSCHREIBUNG

zur 49. Österreichischen Bahnengolfstaatsmeisterschaft im Einzel

23.- 25.7.2009

Veranstalter	Österreichischer Bahnengolfverband
Ausrichter	Vorarlberger Bahnengolfverband
Kategorien	Damen - DA Herren - HE

Startberechtigung und Nennungen

Das Kontingent für die österreichischen Staatsmeisterschaften setzt sich wie folgt zusammen:

2 Titelverteidiger
je Landesverband 1 Grundkontingentplatz
je Landesverband 1 Platz je hundert angefangene Spielerlizenzen,
20 weibliche und 50 männliche Starter nach Österreichrangliste.

Terminliche Koordination

Bis 15.5.2009 Nennung der Interessenten durch die Landesverbände an den ÖBGV;
bis 31.5.2009 Nominierung der Startberechtigten gemäß Rangliste (Stichtag 15.5.2009) durch den ÖBGV;
bis 15.6.2009 Nominierung der Startberechtigten für die Kontingentplätze der Landesverbände durch die Landesverbände.

Fällt ein Starter nach diesem Zeitpunkt aus, so wird dieser Platz nicht vergeben; der Landesverband muss für das Startgeld aufkommen.

Trainingsgebühren

Vor dem offiziellen Training pro Tag **€3.--**

Startgeld

€40.-- je Teilnehmer
Inbegriffen das offizielle Training vor den Bewerbungstagen sowie das Rahmenprogramm.

Das Startgeld ist pro Landesverband bis **09.07.2009** auf das Konto des UBGC Dornbirn zu bezahlen.

(Dornbirner Sparkasse, BLZ 20602, Kontonummer 11825)

Ausrichtender Verein: UBGC Dornbirn

Quartiere: UBGC Dornbirn
Adriano Steiner
Druckergasse 9
A-6850 Dornbirn
Mobil: +43(0)676/5910215
Email: ubgc-dornbirn@gmx.at
Homepage: <http://dornbirn.vbgv.com>

Meldungen: [Erfolgen gesammelt durch die Landesverbände](#)
[Namentlich bis 15. Mai 2009](#)

An: Geschäftsstelle des ÖBGV
Kleine Neugasse 15-19/1/4/11
1050 Wien
oebgv@oebgv.at

Für die 49. Bahnengolfstaatsmeisterschaften gilt die Sportordnung des ÖBGV samt Zusatz und Durchführungsbestimmungen.
Im Besonderen gilt die Ordnung für Österreichische Einzelmeisterschaften im Regelwerk des ÖBGV.

Einen schönen Aufenthalt und viel Erfolg wünschen

Leo Moik
Präsident
ÖBGV

Adriano Steiner
Obmann
UBGC-Dornbirn

PROGRAMM

Sonntag,	19.7.2009	15.00	Uhr Platzabnahmen durch den Bundessportwart, Sitzung der Landessportwarte.
Montag,	20.7.2009	08.00	Offizielles Training
		18.00	Trainingsende
		19.30	Eröffnungsfeier
Dienstag,	21.7.2009	08.00	Offizielles Training
		12.00	Namentlicher Nennungsschluss
Mittwoch,	22.7.2009	08.00	Offizielles Training
Donnerstag,	23.7.2009	08.00	Beginn des Zählwettspiels, 4 Durchgänge für alle Teilnehmer Damen und - Herren Startreihenfolge: Gesetzt nach Ö-Rangliste.
Freitag,	24.7.2009	08.00	Fortsetzung des Zählwettspiels, 4 Durchgänge für alle Teilnehmer Damen – Herren. Gestürzt nach dem Ergebnis des 1. Tages (nach jeder Runde) Notwendige Stechen werden sofort nach Ende des Zählwettspiels durchgeführt Ende des Zählwettspiels! „Siegerehrung“ wird unmittelbar nach Beendigung des Zählwettspiels auf der Anlage durchgeführt! Siegerehrung im Zählwettspiel.

Zählwettspiel: **Bis 70 Starter 4 Durchgänge pro Tag (Damen und Herren)**
Über 70 Starter 3 Durchgänge pro Tag (Damen und Herren)

Samstag, 25.7.2009 8:00 h

Beginn der Österreichischen Meisterschaften im KO-Wettbewerb.

Teilnahmeberechtigt:

Die besten 16 Teilnehmerinnen

die besten 32 Teilnehmer

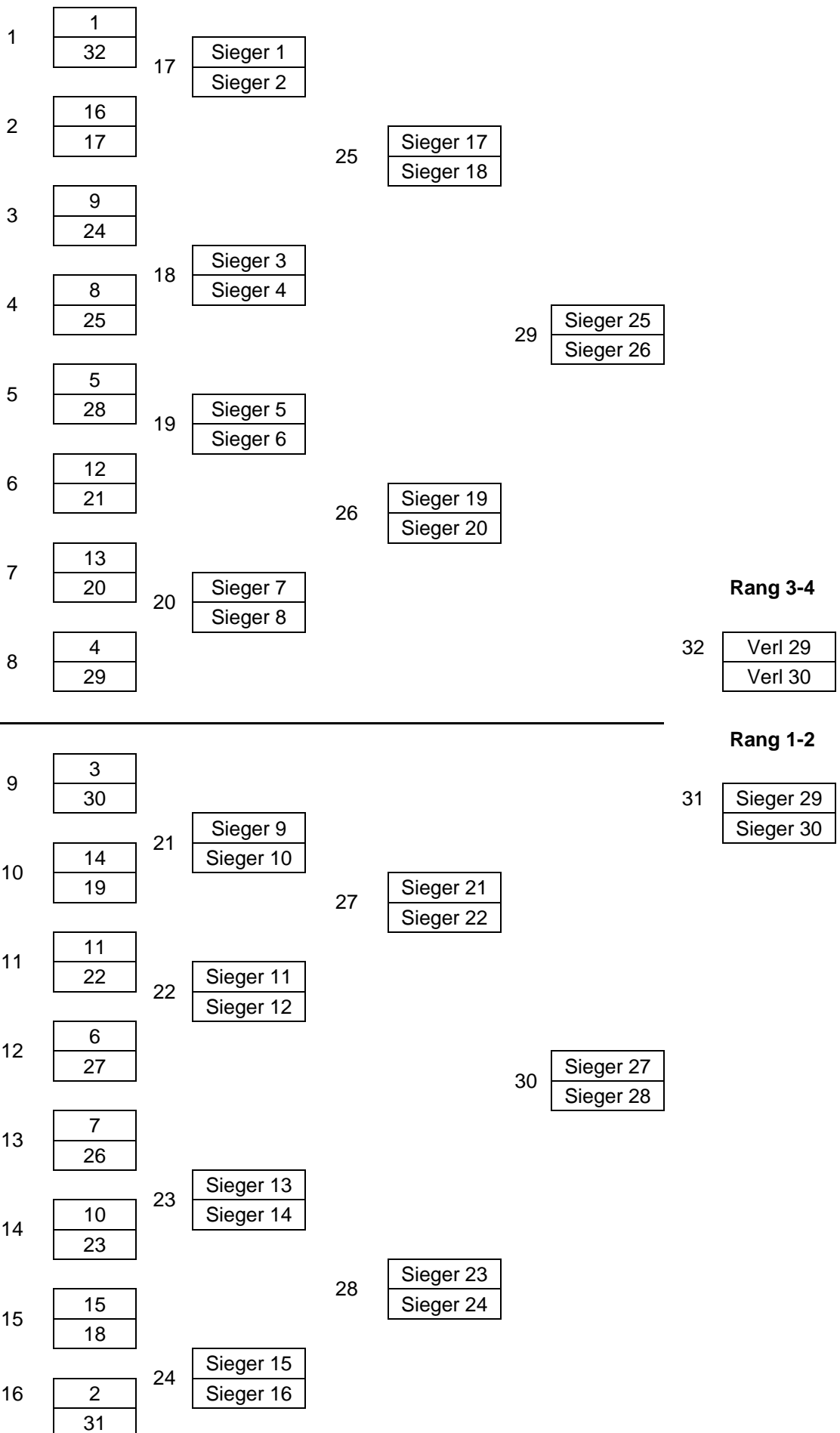
Siehe Raster KO-Bewerb.

**Siegerehrung der Österreichischen Staatsmeisterschaft im
KO- Bewerb auf der Anlage.**

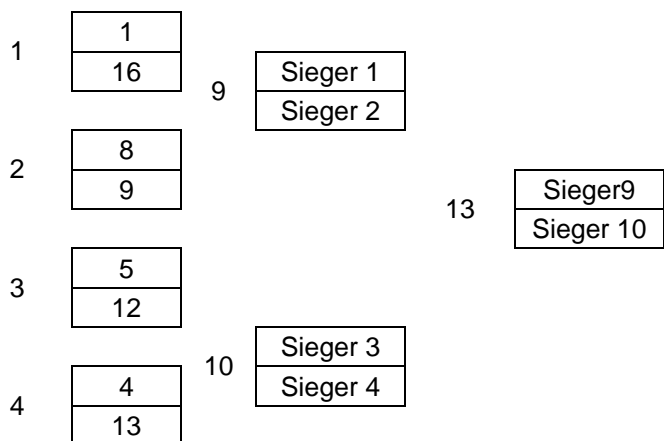
19:30 h Schlussfeier und Ehrenpreis Übergabe

Ablauf wird gesondert bekannt gegeben

4.2.3 KO-Raster 32 Finalisten (Vorgabe EMF)



4.2.4 KO-Raster 16 Finalisten (Vorgabe EMF)



Rang 3-4

Rang 1-2

