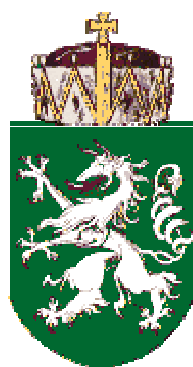


# 27. EIGENSTÄNDIGE

## ÖSTERREICHISCHE SENIORENMEISTERSCHAFT

IM BAHNENGOLF

06.-09.JULI 2011



**STEIERMARK - KÖFLACH**

# AUSSCHREIBUNG

## zur 27. eigenständigen Österreichischen Bahnengolf Seniorenmeisterschaft

06. – 09. Juli 2011

- Veranstalter:** Österreichischer Bahnengolfverband
- Ausrichter:** Steirischer Bahnengolfverband / MGC Köflach
- Ort:** **Miniaturgolfanlage:** Sportzentrum Köflach
- Kategorien:** **Seniorinnen** **WS 2 und WS 1**  
**Senioren** **MS 2 und MS 1**  
**3er Vereins-Seniorenmannschaften** **gemischt**
- Startberechtigung:** **110 TeilnehmerInnen** (lt. Regelwerk ÖBGV – SÖM)
- Aufteilung:** **51** Starter nach Rangliste  
**4** Meister des Vorjahres  
**32** Sockelplätze (4 je Bundesland)  
**23** Freiplätze nach Lizenzen pro Landesverband  
**3** Startplätze für ausrichtendes Bundesland, sofern Startplätze an den **ÖBGV** retourniert werden

**Die Aufteilung der Kategorien obliegt dem Seniorensportwart des ÖBGV (Startplätze durch ÖBGV).**

**Meldungen:** **Erfolge gesammelt durch die Landesverbände**  
**Namentlich bis 15. Mai 2011**

**An:** Geschäftsstelle des **ÖBGV**  
Kleine Neugasse 15-19/1/4/11  
1050 Wien  
[oebgv@oebgv.at](mailto:oebgv@oebgv.at)

- Terminliche Koordination:**
- bis 15.5.** Nennung der Interessenten durch die LV an den ÖBGV
  - bis 31.5.** Nominierung der Startberechtigten gem. Rangliste (Stichtag: 15.5.2011) durch den ÖBGV
  - bis 15.6.** Nominierung der Startberechtigten für die Kontingentplätze der LV durch die LV.
  - bis 20.6.** Vergabe der Restplätze, die von den LV zurückgegeben wurden

**Fällt ein Starter nach diesem Zeitpunkt aus, so wird dieser Platz nicht vergeben; der LV muss für das Startgeld aufkommen.**

**Organisation:** **Christian Gobetz**  
**Burgweg 19a**  
**8570 Voitsberg**  
**Tel.: 0650/8291574**  
**Email: [christian.gobetz@wmf.gv.at](mailto:christian.gobetz@wmf.gv.at)**

**Trainingsgebühren:** vor dem offiziellen Training  
pro Person € 3,00 je Tag

**Startgeld:** **€ 40,00** je Teilnehmer  
Inbegriffen ist das offizielle Training  
sowie Eröffnungs- und Schlussfeier  
Das Startgeld ist pro Landesverband bis **24.06.2011** auf das Konto  
des MGC Köflach **BLZ 20839 Konto Nr. 0100-038215, Sparkasse  
Köflach** zu bezahlen.

**Für die 27. eigenständigen Bahnengolfmeisterschaften gilt die Sportordnung des ÖBGV  
samt Zusatz- und Durchführungsbestimmungen.**  
**Im Besonderen gilt die Ordnung für Österreichische Einzel- und Mannschafts-  
meisterschaften laut Regelwerk des ÖBGV.**

**Die einheitliche Auslegung der Bestimmungen für die Ausrichtung und Durchführung  
Österreichischer Seniorenmeisterschaften legt die techn. Kommission des ÖBGV fest.**  
**In begründeten Ausnahmefällen ist sie berechtigt, Abänderungen sowie ergänzende  
Bestimmungen zu erlassen.**

**Quartiere:** **Christian Gobetz**  
**Burgweg 19a**  
**8570 Voitsberg**  
**Tel.: 0650/8291574**  
**Email: [christian.gobetz@wmf.gv.at](mailto:christian.gobetz@wmf.gv.at)**  
**Oder unter [www.mgckoeflach.at](http://www.mgckoeflach.at)**

**Der ÖBGV, die Gemeinde Köflach und der MGC Köflach freuen sich auf Ihr Kommen und  
wünschen allen Teilnehmern einen schönen Aufenthalt und viel Erfolg**

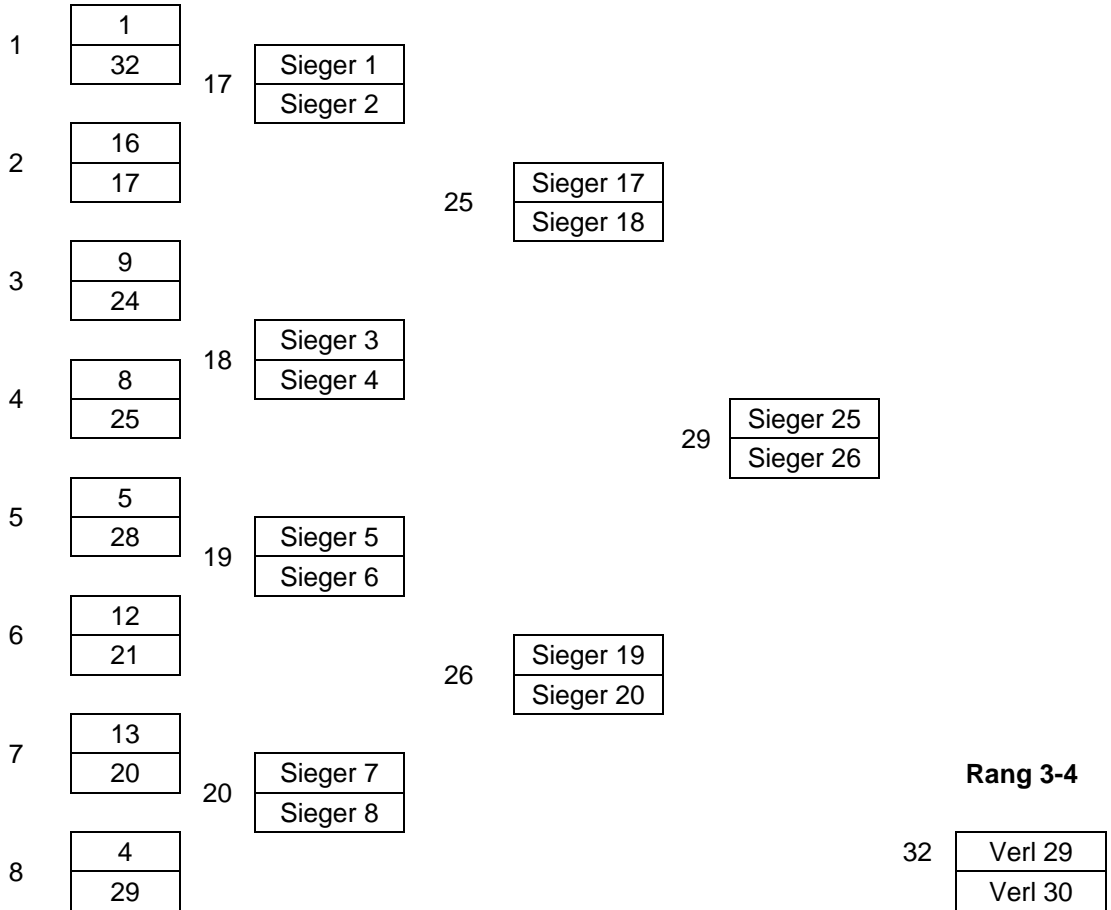
Leo Moik  
Präsident  
ÖBGV

Christian Gobetz  
Präsident  
STBGV

## P R O G R A M M

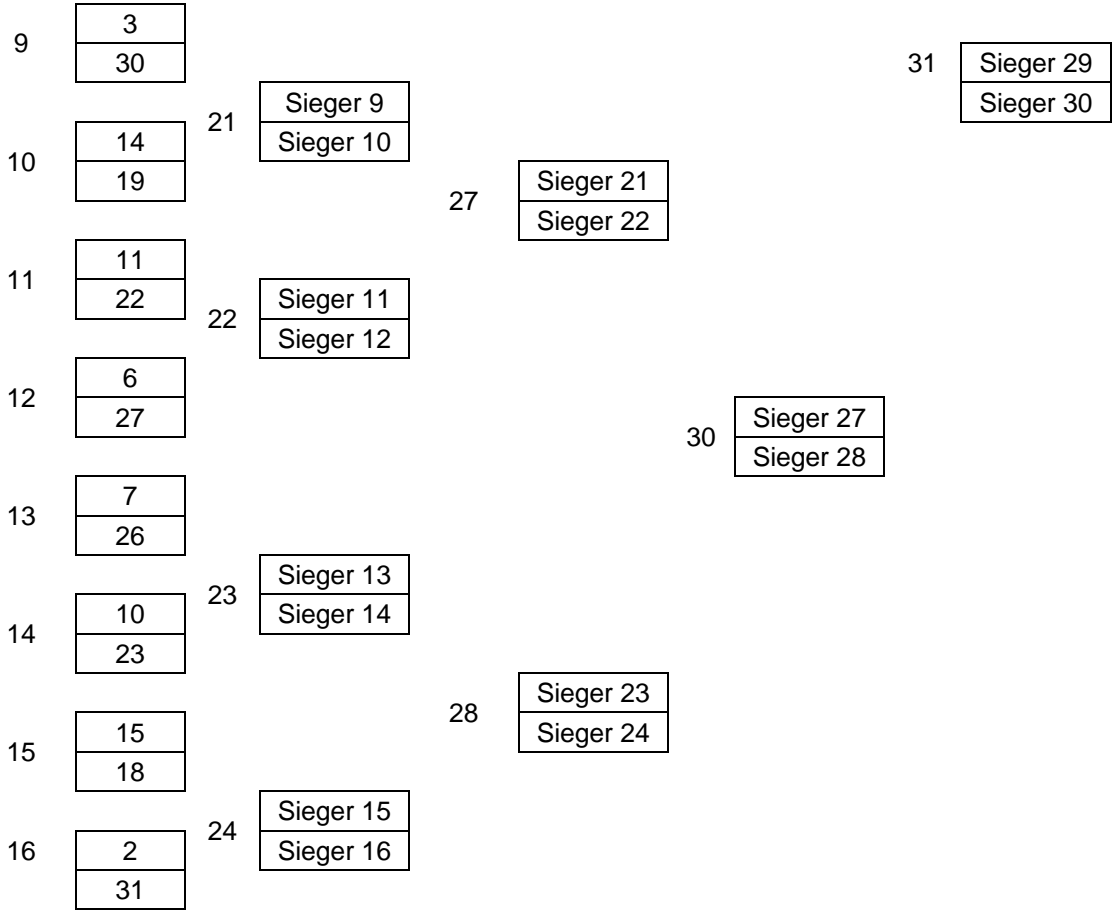
<b>Samstag,</b>	<b>2.7.2011</b>		Platzabnahme durch einen Funktionär des ÖBGV. Sitzung der Seniorensportwarte der Landesverbände. Bekanntgabe der Trainingseinteilung durch Aushang.
<b>Sonntag,</b>	<b>3.7.2011</b>	<b>ab 8:00 h</b>	Offizielles Training
<b>Montag,</b>	<b>4.7.2011</b>	<b>ab 8:00 h 12:00 h 18:00 h 19:00 h</b>	Offizielles Training Nennungsschluss für Mannschaften Trainingsschluss Eröffnungsfeier Ablauf wird gesondert bekannt gegeben
<b>Dienstag,</b>	<b>5.7.2011</b>	<b>ab 8:00 h 13:00 h</b>	Offizielles Training Aushang der Startlisten
<b>Mittwoch,</b>	<b>6.7.2011</b>	<b>8:00 h</b>	Beginn des Zählwettspiels 3 Durchgänge für alle Teilnehmer Gesetzt nach Ö-Ranglisten
<b>Donnerstag,</b>	<b>7.7.2011</b>	<b>8:00 h</b>	Fortsetzung des Zählwettspiels 3 Durchgänge für alle Teilnehmer Gestürzt nach dem Ergebnis des 1. Tages (nach jeder Runde)
<b>Freitag,</b>	<b>8.7.2011</b>	<b>8:00 h</b>	Fortsetzung des Zählwettspiels 2 Durchgänge für alle Teilnehmer Gestürzt nach dem Ergebnis des 2. Tages (nach jeder Runde) Notwendige Stechen werden sofort nach Ende des Zählwettspiels durchgeführt
			<b>Ende des Zählwettspiels!</b>
			<b>Siegerehrung der Österreichischen Meister im Zählwettspiel wird auf der Anlage durchgeführt.</b>
<b>Samstag,</b>	<b>9.7.2011</b>	<b>8:00 h</b>	<b>Beginn der Österreichischen Meisterschaften im KO-Wettbewerb.</b>
			<b>Teilnahmeberechtigt: Die besten 16 weiblichen Teilnehmerinnen beider Kategorien, die besten 32 männlichen Teilnehmer beider Kategorien. Siehe Raster KO-Bewerb.</b>
			<b>Siegerehrung der Österreichischen Meister im KO- Bewerb auf der Anlage.</b>
		<b>20:00 h</b>	Schlussfeier und Ehrenpreis Übergabe Ablauf wird gesondert bekannt gegeben

### 4.5.3 KO-Raster 32 Finalisten (Vorgabe EMF)

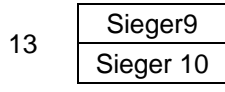
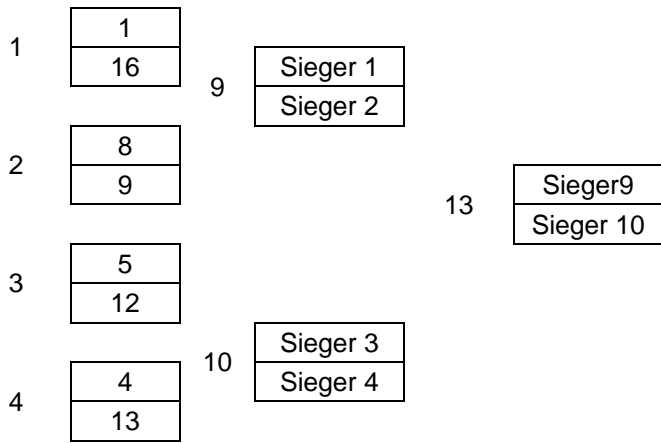


**Rang 3-4**

**Rang 1-2**

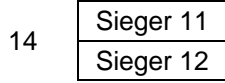
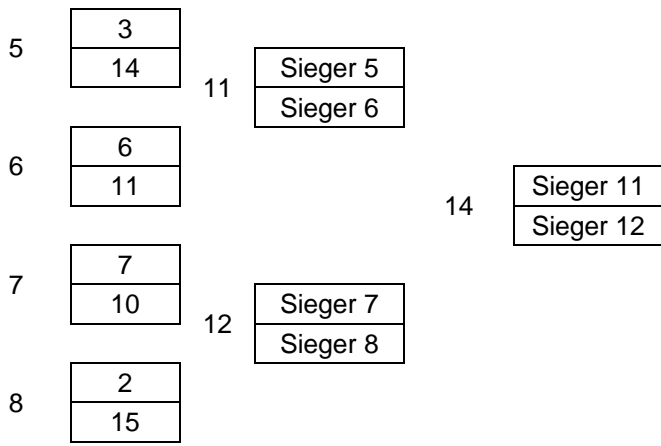
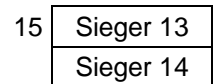
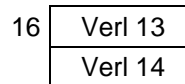


### 4.5.4 KO-Raster 16 Finalisten (Vorgabe EMF)



**Rang 3-4**

**Rang 1-2**



**Meldeformular**

**Termin: 04.07.2011 12.00 Uhr**  
**ÖSTERREICHISCHE BAHNENGOLF SENIORENMEISTERSCHAFT 2011**  
**Köflach**

**Verein:**

**NAMENTLICHE MELDUNG FÜR DIE BAHNENGOLF-SENIORENMEISTERSCHAFT**

**Spieler müssen für die Mannschaftsbewerbe in der Reihenfolge angeführt werden, in der sie starten sollen.**

**VEREINSMANNSCHAFT**

	<b>Name Vorname</b>	<b>Lizenz Nr.</b>	<b>Geb. Dat.</b>	<b>Ausnahme</b>
1.				
2.				
3.				
4.				

**VEREINSMANNSCHAFT**

	<b>Name Vorname</b>	<b>Lizenz Nr.</b>	<b>Geb. Dat.</b>	<b>Ausnahme</b>
1.				
2.				
3.				
4.				

**SENIOREN 1 EINZELSPIELER**

1.				
2.				

**SENIOREN 2 EINZELSPIELER**

1.				
2.				

**SENIORINNEN 1 EINZELSPIELERINNEN**

1.				
2.				

**SENIORINNEN 2 EINZELSPIELERINNEN**

1.				
2.				

**Ausnahmegenehmigung:**