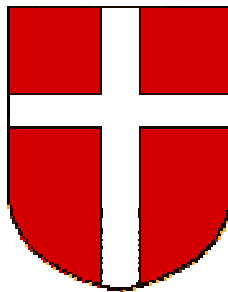


**ÖSTERREICHISCHE  
STAATSMEISTERSCHAFTEN  
UND  
ÖSTERREICHISCHE  
JUGENDMEISTERSCHAFTEN  
IM BAHNENGOLF  
2012**



**18.-21. Juli 2012**

## AUSSCHREIBUNG

### zur 52. Österreichischen Bahnengolfstaatsmeisterschaft

18. - 21. JULI 2012

- Veranstalter:** Österreichischer Bahnengolfverband
- Ausrichter:** WBGV
- Ort:** Wien, Franz Koci-Strasse 3
- Kategorien:** Damen **DA**  
Herren **HE**
- Startberechtigung:** Alle Spielerinnen und Spieler mit gültiger ÖBGV Spielerlizenz, sowie Staatsbürger durch ÖBGV zugelassen.
- Kontingent:** 2 Titelverteidiger  
Je Landesverband 1 Grundkontingentplatz  
Je Landesverband 1 Platz je hundert angefangener Spielerlizenzen  
20 weibl. und 50 männl. Starter nach aktueller Ö-Rangliste
- Nennungen:** Werden ausschließlich landesverbandsweise entgegen-  
genommen!
- Namentlich bis:** **15. Mai 2012**
- An:** **ÖBGV - Geschäftsstelle**  
**1050 WIEN**  
**Kleine Neugasse 15-19/1/11**  
**Tel+Fax: 01/5818181**  
[oebgv@oebgv.at](mailto:oebgv@oebgv.at)
- Trainingsgebühren:** Vor dem offiziellen Training **€ 3,00**
- Teilnehmergebühr:** Spielerinnen und Spieler **€ 45,00** inbegriffen – offizielles Training vor den Wettbewerbstagen, sowie Rahmenprogramm. Betreuer und offizielle Teilnehmer **€ 25,00**.
- Das Startgeld ist je Landesverband bis **Montag den 16. Juli 2012** bei Abgabe der namentlichen Meldung zu bezahlen, oder im Vorfeld **auf das** Konto des WBGV  
PSK PLZ 60.000 Kto: 92048568
- Organisationsleitung:** Wiener Bahnengolfverband  
Ing. Lindmayr Harald  
Baumeistergasse 8  
1160 Wien  
Tel.: 0664 420 34 08  
E-Mail: harald.lindmayr@chello.at

**Quartiere:**

Herta Lindmayr  
Baumeistergasse 6/47/4  
1160 Wien  
Tel.: 0699 125 441 19  
E-Mail: h.lindmayr@gmx.net

Für die 52. Bahnengolfstaatsmeisterschaften gilt die Sportordnung des ÖBGV samt Zusatz- und Durchführungsbestimmungen.  
Im Besonderen gilt die Ordnung für Österreichische Einzelmeisterschaften im Regelwerk des ÖBGV.

**Einen schönen Aufenthalt in Wien und viel Erfolg**

Leo Moik  
Präsident  
ÖBGV

Harald Lindmayr  
Präsident  
WBGV

## PROGRAMM

<b>Freitag,</b>	<b>13.7.2012</b>		Platzabnahme. Bekanntgabe der Trainingseinteilung durch Aushang
<b>Samstag,</b>	<b>14.7.2012</b>		Offizielles Training ab 8.00 Uhr Sitzung der Landessportwarte.
<b>Sonntag,</b>	<b>15.7.2012</b>		Offizielles Training ab 8.00 Uhr
<b>Montag,</b>	<b>16.7.2012</b>		Offizielles Training ab 8.00 Uhr <b>17.00 Uhr Namentlicher Nennungsschluß</b> <b>18.00 Uhr</b> Trainingsende. <b>19.00 Uhr Eröffnungsfeier.</b>
<b>Dienstag,</b>	<b>17.7.2012</b>		Offizielles Training ab 8.00 Uhr <b>13.00 Uhr</b> Aushang der Startlisten für 18.7.2012
<b>Mittwoch,</b>	<b>18.7.2012</b>	<b>8.00 Uhr</b>	Beginn der Meisterschaft im Zählbewerb 3 Runden für alle Teilnehmer (Minigolf-Miniatur-Minigolf) <b>Gesetzt nach Ö - RANGLISTE.</b>
<b>Donnerstag,</b>	<b>19.7.2012</b>	<b>8.00 Uhr</b>	Fortsetzung des Zählbewerbes 3 Runden für alle Teilnehmer gestürzt nach dem Ergebnis des Vortages (Miniatur-Minigolf-Miniatur)
<b>Freitag,</b>	<b>20.7.2012</b>	<b>8.00 Uhr</b>	Finaltag im Zählbewerb Eine Doppelrunde für alle Teilnehmer gestürzt nach dem Ergebnis der Vortage <b>Ende der Meisterschaft im Zählwett- spiels .</b> Notwendige Stechen werden im Anschluß an die Zählspielbewerbe auf der zuletzt bespielten Anlage durchgeführt. <b><u>Anschließend Beginn des K.O. Bewerbes:</u></b> männl. Teilnehmer (32 Starter)
<b>Samstag,</b>	<b>21.7.2012</b>	<b>8.00 Uhr</b>	<b>Fortsetzung der K.O. Runden</b> weibl. und männl. Starter (Achtelfinale)  weibl. und männl. Starter (Viertelfinale)  weibl. und männl. Starter (Semifinale)  weibl. und männl. Starter (Finalspiele)
		<b>ca.19.30 Uhr</b>	<b>Siegerehrungen und Schlussfeier!</b>

## AUSSCHREIBUNG

zur 28. eigenständigen Österreichischen Bahnengolfjugendmeisterschaft

18. - 21. JULI 2012

- Veranstalter:** Österreichischer Bahnengolfverband
- Ausrichter:** WBGV
- Ort:** Wien, Franz Koci-Strasse 3
- Kategorien:**
- |                         |                 |
|-------------------------|-----------------|
| Schülerinnen            | <b>WK</b>       |
| Schüler                 | <b>MK</b>       |
| Juniorinnen             | <b>WJ</b>       |
| Junioren                | <b>MJ</b>       |
| 3er Jugendmannschaften  | <b>gemischt</b> |
| 3er Schülermannschaften | <b>gemischt</b> |
- Sollten in der Kategorie Schüler- oder Jugendmannschaft drei oder mehr Vereinsmannschaften melden, besteht keine Möglichkeit LeihspielerInnen in Mannschaften einzusetzen.
- Startberechtigung:** Alle Jugendlichen mit gültiger ÖBGV Spielerlizenz des Jahrganges **1993** und jünger.  
Alle Schüler mit gültiger ÖBGV Spielerlizenz des Jahrganges **1997** und jünger.
- Je Landesverband muß ein offizieller Betreuer anwesend sein, wenn nicht, entfällt die Startberechtigung.**
- Nennungen:** Werden ausschließlich landesverbandsweise entgegen-  
genommen!
- Namentlich bis:** **15. Mai 2012**
- An:** **ÖBGV**  
**1050 WIEN**  
**Kleine Neugasse 15-19/1/11**  
**Tel+Fax: 01/5818181**  
[oebgv@oebgv.at](mailto:oebgv@oebgv.at)
- Trainingsgebühren:** Vor dem offiziellen Training **€ 3,00**
- Teilnehmergebühr:** Spielerinnen und Spieler **€ 40,00**  
inbegriffen – offizielles Training vor den Wettbewerbstagen,  
sowie Rahmen-programm. Betreuer und offizielle Teilnehmer  
**€ 25,00.**
- Das Startgeld ist je Landesverband bis **Montag den 16. Juli 2012** bei Abgabe der namentlichen Meldung zu bezahlen, oder im Vorfeld **auf das** Konto des WBGV  
PSK PLZ 60.000 Kto: 92048568

**Organisationsleitung:** Wiener Bahnengolfverband  
Ing. Lindmayr Harald  
Baumeistergasse 8  
1160 Wien  
Tel.: 0664 420 34 08  
E-Mail: harald.lindmayr@chello.at

**Quartiere:** Herta Lindmayr  
Baumeistergasse 6/47/4  
1160 Wien  
Tel.: 0699 125 441 19  
E-Mail: h.lindmayr@gmx.net

Für die 28. eigenständigen Bahnengolfmeisterschaften der Jugend gilt die Sportordnung des ÖBGV samt Zusatz- und Durchführungsbestimmungen.  
Im Besonderen gilt die Ordnung für Österreichische Einzelmeisterschaften im Regelwerk des ÖBGV.

**Einen schönen Aufenthalt in Wien und viel Erfolg**

Leo Moik  
Präsident  
ÖBGV

Harald Lindmayr  
Präsident  
WBGV

## PROGRAMM

<b>Freitag,</b>	<b>13.7.2012</b>		Platzabnahme. Bekanntgabe der Trainingseinteilung durch Aushang
<b>Samstag,</b>	<b>14.7.2012</b>		Offizielles Training ab 8.00 Uhr Sitzung der Landessportwarte.
<b>Sonntag,</b>	<b>15.7.2012</b>		Offizielles Training ab 8.00 Uhr
<b>Montag,</b>	<b>16.7.2012</b>		Offizielles Training ab 8.00 Uhr <b>17.00 Uhr Namentlicher Nennungsschluß für Einzel und Mannschaft.</b> <b>18.00 Uhr</b> Trainingsende. <b>19.00 Uhr Eröffnungsfeier.</b>
<b>Dienstag,</b>	<b>17.7.2012</b>		Offizielles Training ab 8.00 Uhr <b>13.00 Uhr</b> Aushang der Startlisten für 18.7.2012
<b>Mittwoch,</b>	<b>18.7.2012</b>	<b>8.00 Uhr</b>	Beginn der Meisterschaft im Zählbewerb 3 Runden für alle Teilnehmer (Miniaturniniegolf-Miniatur) <b>Gesetzt nach Ö - RANGLISTE.</b>
<b>Donnerstag,</b>	<b>19.7.2012</b>	<b>8.00 Uhr</b>	Fortsetzung des Zählbewerbes 3 Runden für alle Teilnehmer gestürzt nach dem Ergebnis des Vortages (Miniegolf-Miniatur-Miniegolf)
<b>Freitag,</b>	<b>20.7.2012</b>	<b>8.00 Uhr</b>	Finaltag im Zählbewerb Eine Doppelrunde für alle Teilnehmer gestürzt nach dem Ergebnis der Vortage <b>Ende der Meisterschaft im Zählwett- spiels .</b> Notwendige Stechen werden im Anschluß an die Zählspielbewerbe auf der zuletzt bespielten Anlage durchgeführt. <b><u>Anschließend Beginn des K.O. Bewerbes:</u></b> männl. Teilnehmer (32 Starter)
<b>Samstag,</b>	<b>21.7.2012</b>	<b>8.00 Uhr</b>	<b>Fortsetzung der K.O. Runden</b> weibl. und männl. Starter (Achtelfinale)  weibl. und männl. Starter (Viertelfinale)  weibl. und männl. Starter (Semifinale)  weibl. und männl. Starter (Finalspiele)
		<b>ca.19.30 Uhr</b>	<b>Siegerehrungen und Schlussfeier!</b>

# Meldeformular

Termin: 16.7.2012 17.00 Uhr

**ÖSTERREICHISCHE BAHNENGOLF JUGENDMEISTERSCHAFT 2012**

Verein:

## NAMENTLICHEMELDUNG FÜR DIE BAHNENGOLF-JUGENDMEISTERSCHAFT

Spieler müssen für die Mannschaftsbewerbe in der Reihenfolge angeführt werden, in der sie starten sollen.

	Name Vorname	Lizenz Nr.	Geb. Dat.	Ausnahme
	<b>SCHÜLERMANNSCHAFT</b>			
1.				
2.				
3.				
E				

	<b>JUGENDMANNSCHAFT</b>			
1.				
2.				
3.				
E				

	<b>SCHÜLERINNEN EINZEL</b>			
1.				
2.				

	<b>SCHÜLER EINZEL</b>			
1.				
2.				
3.				
4.				

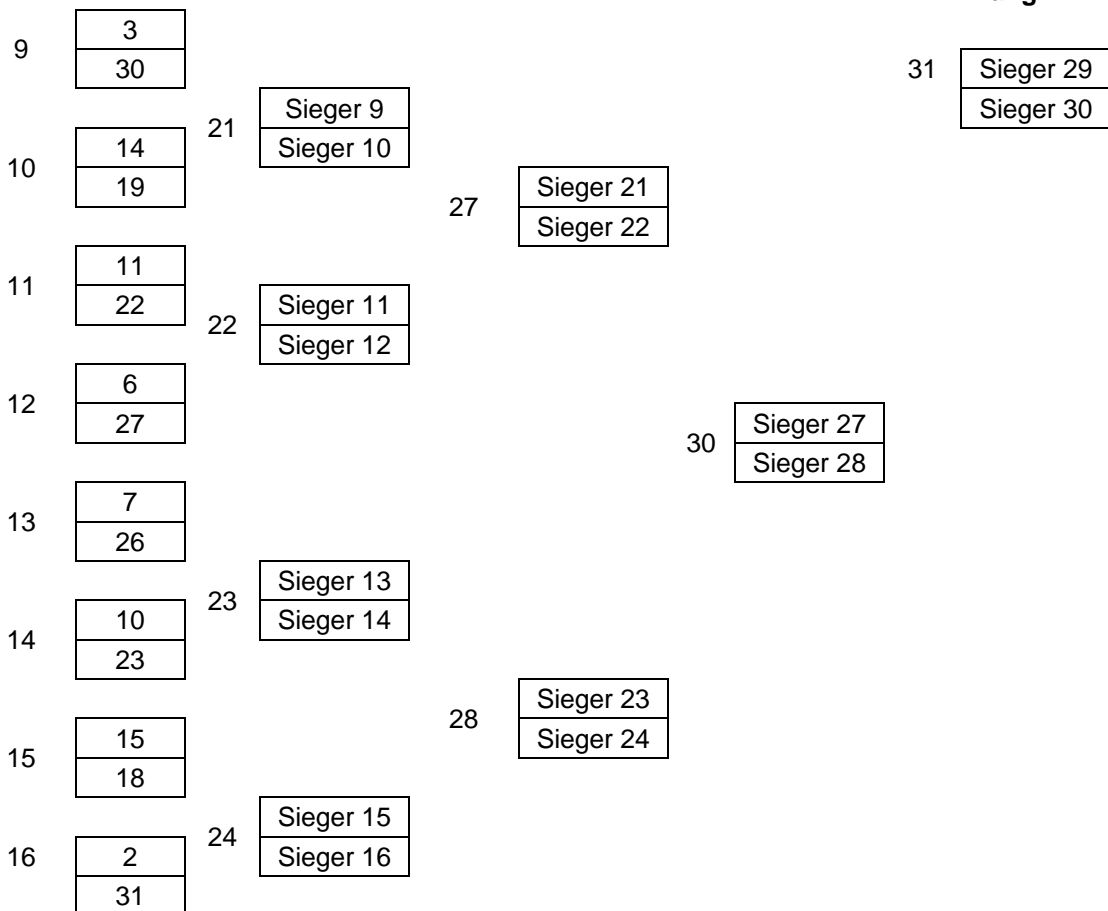
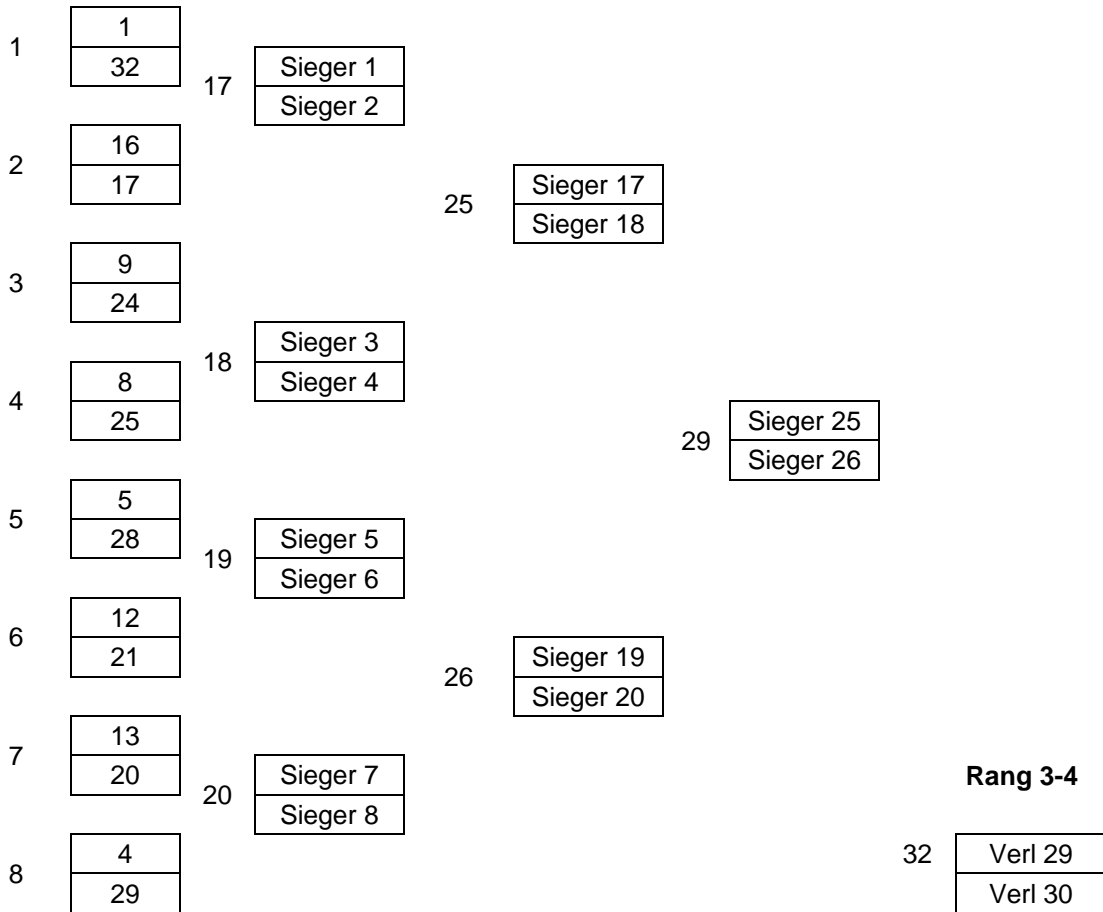
	<b>JUNIORINNEN EINZEL</b>			
1.				
2.				

	<b>JUNIOREN EINZEL</b>			
1.				
2.				
3.				
4.				

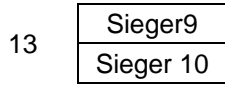
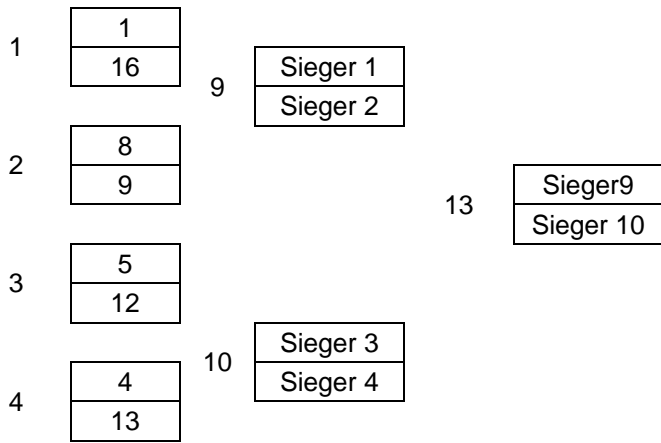
Ausnahmegenehmigungen:



### 4.5.3 KO-Raster 32 Finalisten (Vorgabe EMF)



#### 4.5.4 KO-Raster 16 Finalisten (Vorgabe EMF)



**Rang 3-4**

**Rang 1-2**

