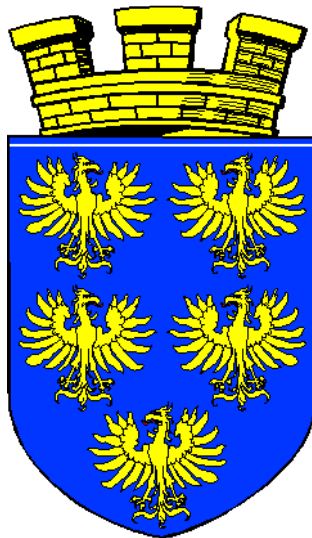
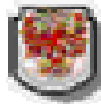


**ÖSTERREICHISCHE
STAATSMEISTERSCHAFTEN
UND
ÖSTERREICHISCHE
JUGENDMEISTERSCHAFTEN
IM BAHNENGOLF
2013**



17.-20. Juli 2013

AUSSCHREIBUNG

zur 53. Österreichischen Bahnengolfstaatsmeisterschaft

17. - 20. JULI 2013

- Veranstalter:** Österreichischer Bahnengolfverband
- Ausrichter:** NÖBGV, BGC Wr. Neustadt
- Ort:** Wr. Neustadt
- Kategorien:** Damen **DA**
Herren **HE**
- Startberechtigung:** Alle Spielerinnen und Spieler mit gültiger ÖBGV Spielerlizenz, sowie Staatsbürger durch ÖBGV zugelassen.
- Kontingent:** 2 Titelverteidiger
Je Landesverband 1 Grundkontingentplatz
Je Landesverband 1 Platz je hundert angefangener Spielerlizenzen
20 weibl. und 50 männl. Starter nach aktueller Ö-Rangliste
- Nennungen:** Werden ausschließlich landesverbandsweise entgegen-
genommen!
- Namentlich bis:** **15. Mai 2013**
- An:** **ÖBGV - Geschäftsstelle**
1050 WIEN
Kleine Neugasse 15-19/1/11
Tel+Fax: 01/5818181
oebgv@oebgv.at
- Trainingsgebühren:** Vor dem offiziellen Training **€ 3,00**
- Teilnehmergebühr:** Spielerinnen und Spieler **€ 45,00** inbegriffen – offizielles Training vor den Wettbewerbstagen, sowie Rahmenprogramm. Betreuer und offizielle Teilnehmer **€ 25,00.**
- Das Startgeld ist je Landesverband bis **Montag den 15. Juli 2013** bei Abgabe der namentlichen Meldung zu bezahlen, oder im Vorfeld auf das Konto des
- Organisationsleitung:** Werner Punkl
Schwanengasse 218/5/2/6
A-2821 Lanzenkirchen
Tel. 0676/7999381
werner.punkl@wiener-neustadt.at

Quartiere:

Werner Punkl
Schwanengasse 218/5/2/6
A-2821 Lanzenkirchen
Tel. 0676/7999381
werner.punkl@wiener-neustadt.at

Für die 53. Bahnengolfstaatsmeisterschaften gilt die Sportordnung des ÖBGV samt Zusatz- und Durchführungsbestimmungen.
Im Besonderen gilt die Ordnung für Österreichische Einzelmeisterschaften im Regelwerk des ÖBGV.

Einen schönen Aufenthalt in Wr. Neustadt und viel Erfolg

Leo Moik
Präsident
ÖBGV

Siegfried Junger
Präsident
NÖBGV

PROGRAMM

Freitag,	12.7.2013		Platzabnahme. Bekanntgabe der Trainingseinteilung durch Aushang
Samstag,	13.7.2013		Offizielles Training ab 8.00 Uhr Sitzung der Landessportwarte.
Sonntag,	14.7.2013		Offizielles Training ab 8.00 Uhr
Montag,	15.7.2013		Offizielles Training ab 8.00 Uhr 17.00 Uhr Namentlicher Nennungsschluß 18.00 Uhr Trainingsende. 19.00 Uhr Eröffnungsfeier.
Dienstag,	16.7.2013		Offizielles Training ab 8.00 Uhr 13.00 Uhr Aushang der Startlisten
Mittwoch,	17.7.2013	8.00 Uhr	Beginn der Meisterschaft im Zählbewerb 3 Runden für alle Teilnehmer (Minigolf-Miniatur-Minigolf) Gesetzt nach Ö - RANGLISTE.
Donnerstag,	18.7.2013	8.00 Uhr	Fortsetzung des Zählbewerbes 3 Runden für alle Teilnehmer gestürzt nach dem Ergebnis des Vortages (Miniatur-Minigolf-Miniatur)
Freitag,	19.7.2013	8.00 Uhr	Finaltag im Zählbewerb Eine Doppelrunde für alle Teilnehmer gestürzt nach dem Ergebnis der Vortage Ende der Meisterschaft im Zählwett- spiels . Notwendige Stechen werden im Anschluß an die Zählspielbewerbe auf der zuletzt bespielten Anlage durchgeführt. <u>Anschließend Beginn des K.O. Bewerbes:</u> männl. Teilnehmer (32 Starter)
Samstag,	20.7.2013	8.00 Uhr	Fortsetzung der K.O. Runden weibl. und männl. Starter (Achtelfinale) weibl. und männl. Starter (Viertelfinale) weibl. und männl. Starter (Semifinale) weibl. und männl. Starter (Finalspiele)
		ca.19.30 Uhr	Siegerehrungen und Schlussfeier!

AUSSCHREIBUNG

zur 29. eigenständigen Österreichischen Bahnengolfjugendmeisterschaft

17. - 20. JULI 2013

- Veranstalter:** Österreichischer Bahnengolfverband
- Ausrichter:** NÖBGV, BGC Wr. Neustadt
- Ort:** Wr. Neustadt
- Kategorien:**
- | | |
|-------------------------|-----------------|
| Schülerinnen | WK |
| Schüler | MK |
| Juniorinnen | WJ |
| Junioren | MJ |
| 3er Jugendmannschaften | gemischt |
| 3er Schülermannschaften | gemischt |
- Sollten in der Kategorie Schüler- oder Jugendmannschaft drei oder mehr Vereinsmannschaften melden, besteht keine Möglichkeit LeihspielerInnen in Mannschaften einzusetzen.
- Startberechtigung:** Alle Jugendlichen mit gültiger ÖBGV Spielerlizenz des Jahrganges **1994** und jünger.
Alle Schüler mit gültiger ÖBGV Spielerlizenz des Jahrganges **1998** und jünger.
- Je Landesverband muß ein offizieller Betreuer anwesend sein, wenn nicht, entfällt die Startberechtigung.**
- Nennungen:** Werden ausschließlich landesverbandsweise entgegen-
genommen!
- Namentlich bis:** **15. Mai 2013**
- An:** **ÖBGV**
1050 WIEN
Kleine Neugasse 15-19/1/11
Tel+Fax: 01/5818181
oebgv@oebgv.at
- Trainingsgebühren:** Vor dem offiziellen Training **€ 3,00**
- Teilnehmergebühr:** Spielerinnen und Spieler **€ 40,00**
inbegriffen – offizielles Training vor den Wettbewerbstagen,
sowie Rahmen-programm. Betreuer und offizielle Teilnehmer
€ 25,00.
- Das Startgeld ist je Landesverband bis **Montag den 15. Juli 2013** bei Abgabe der namentlichen Meldung zu bezahlen, oder im Vorfeld auf das Konto des

Organisationsleitung: Werner Punkl
Schwanengasse 218/5/2/6
A-2821 Lanzenkirchen
Tel. 0676/7999381
werner.punkl@wiener-neustadt.at

Quartiere: Werner Punkl
Schwanengasse 218/5/2/6
A-2821 Lanzenkirchen
Tel. 0676/7999381
werner.punkl@wiener-neustadt.at

Für die 29. eigenständigen Bahnengolfmeisterschaften der Jugend gilt die Sportordnung des ÖBGV samt Zusatz- und Durchführungsbestimmungen.
Im Besonderen gilt die Ordnung für Österreichische Einzelmeisterschaften im Regelwerk des ÖBGV.

Einen schönen Aufenthalt in Wr. Neustadt und viel Erfolg

Leo Moik
Präsident
ÖBGV

Siegfried Junger
Präsident
NÖBGV

PROGRAMM

Freitag,	12.7.2013		Platzabnahme. Bekanntgabe der Trainingseinteilung durch Aushang
Samstag,	13.7.2013		Offizielles Training ab 8.00 Uhr Sitzung der Landessportwarte.
Sonntag,	14.7.2013		Offizielles Training ab 8.00 Uhr
Montag,	15.7.2013		Offizielles Training ab 8.00 Uhr 17.00 Uhr Namentlicher Nennungsschluß für Einzel und Mannschaft. 18.00 Uhr Trainingsende. 19.00 Uhr Eröffnungsfeier.
Dienstag,	16.7.2013		Offizielles Training ab 8.00 Uhr 13.00 Uhr Aushang der Startlisten
Mittwoch,	17.7.2013	8.00 Uhr	Beginn der Meisterschaft im Zählbewerb 3 Runden für alle Teilnehmer (Miniaturniniegolf-Miniatur) Gesetzt nach Ö - RANGLISTE.
Donnerstag,	18.7.2013	8.00 Uhr	Fortsetzung des Zählbewerbes 3 Runden für alle Teilnehmer gestürzt nach dem Ergebnis des Vortages (Miniegolf-Miniatur-Miniegolf)
Freitag,	19.7.2013	8.00 Uhr	Finaltag im Zählbewerb Eine Doppelrunde für alle Teilnehmer gestürzt nach dem Ergebnis der Vortage Ende der Meisterschaft im Zählwett- spiels . Notwendige Stechen werden im Anschluß an die Zählspielbewerbe auf der zuletzt bespielten Anlage durchgeführt. <u>Anschließend Beginn des K.O. Bewerbes:</u> männl. Teilnehmer (32 Starter)
Samstag,	20.7.2013	8.00 Uhr	Fortsetzung der K.O. Runden weibl. und männl. Starter (Achtelfinale) weibl. und männl. Starter (Viertelfinale) weibl. und männl. Starter (Semifinale) weibl. und männl. Starter (Finalspiele)
		ca.19.30 Uhr	Siegerehrungen und Schlussfeier!

Meldeformular

Termin: 15.7.2013 17.00 Uhr

ÖSTERREICHISCHE BAHNENGOLF JUGENDMEISTERSCHAFT 2013

Verein:

NAMENTLICHEMELDUNG FÜR DIE BAHNENGOLF-JUGENDMEISTERSCHAFT

Spieler müssen für die Mannschaftsbewerbe in der Reihenfolge angeführt werden, in der sie starten sollen.

	Name Vorname	Lizenz Nr.	Geb. Dat.	Ausnahme
	SCHÜLERMANNSCHAFT			
1.				
2.				
3.				
E				

	JUGENDMANNSCHAFT			
1.				
2.				
3.				
E				

	SCHÜLERINNEN EINZEL			
1.				
2.				

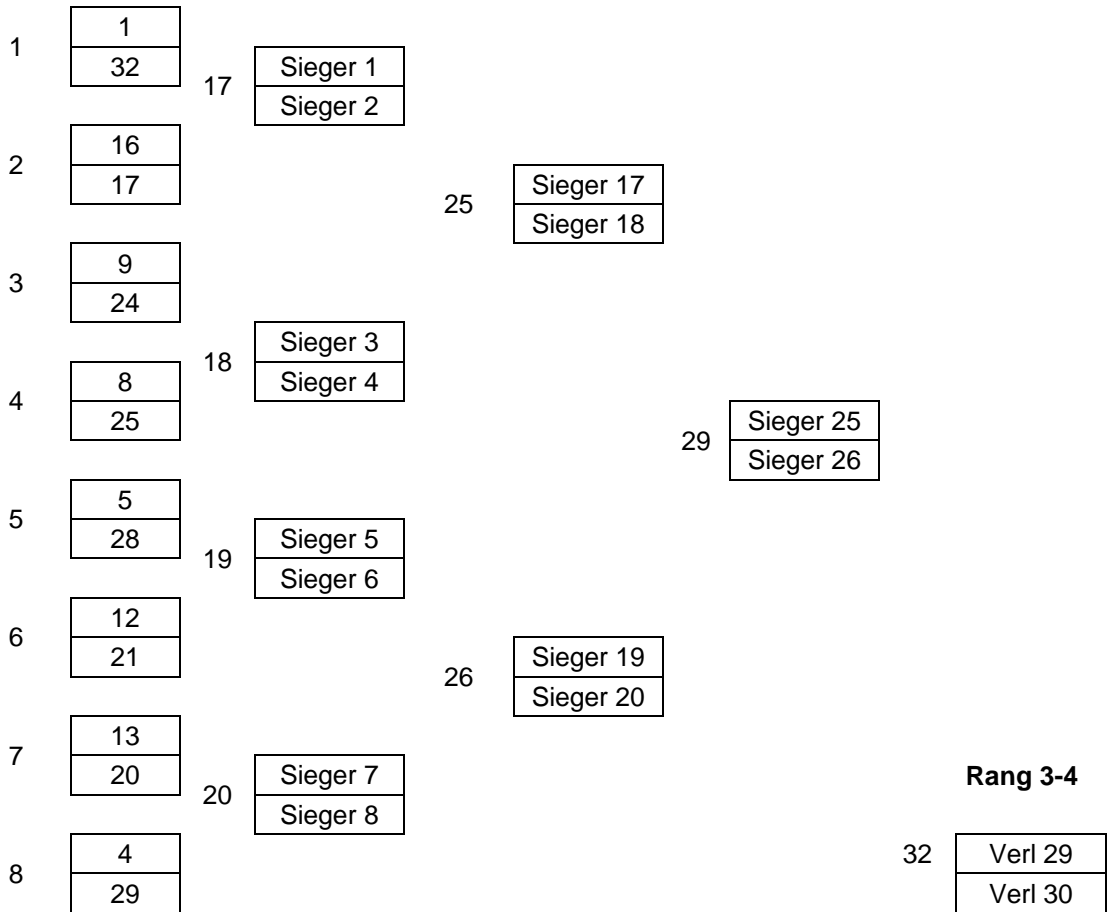
	SCHÜLER EINZEL			
1.				
2.				
3.				
4.				

	JUNIORINNEN EINZEL			
1.				
2.				

	JUNIOREN EINZEL			
1.				
2.				
3.				
4.				

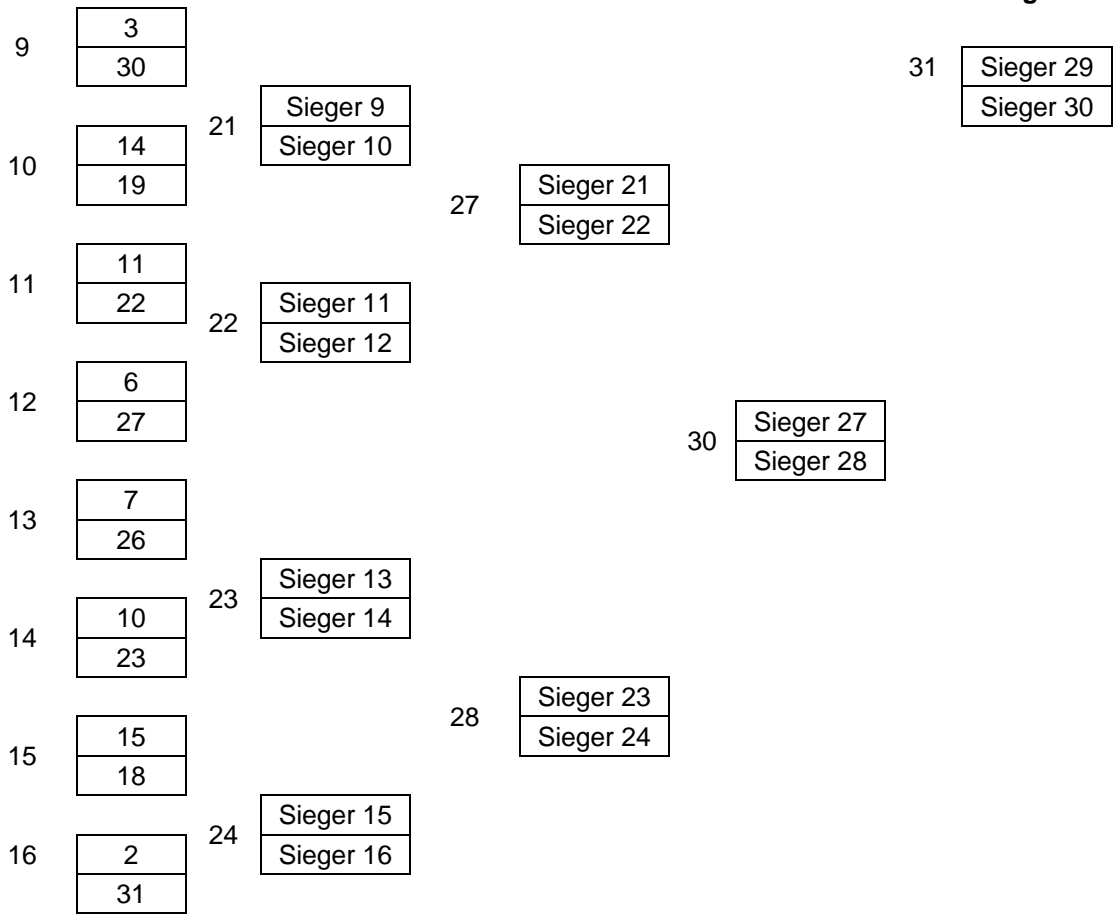
Ausnahmegenehmigungen:

4.5.3 KO-Raster 32 Finalisten (Vorgabe EMF)

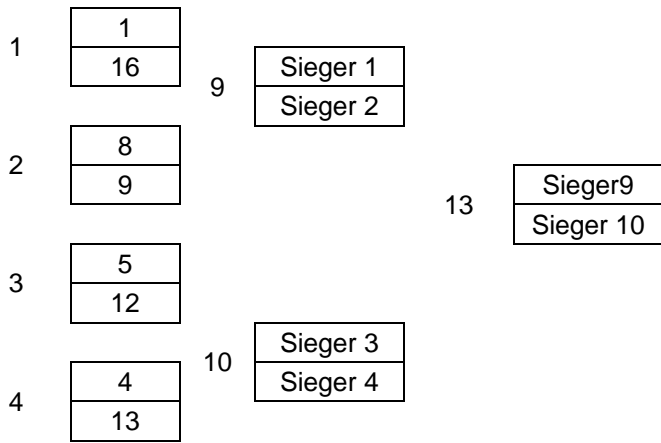


Rang 3-4

Rang 1-2



4.5.4 KO-Raster 16 Finalisten (Vorgabe EMF)



Rang 3-4

Rang 1-2

